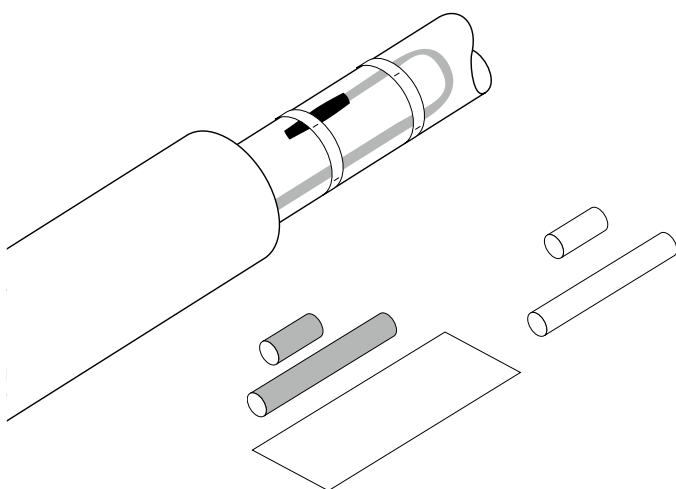


热缩内置尾端套件



该系列尾端套件适用于RAYCHEM工业伴热线的尾端连接。

RAYCHEM E-20适用于BTV和QTVR伴热线， RAYCHEM E-40适用于XTV、KTV、VPL伴热线。所有套件经认证可用于危险区域。

E-20尾端套件采用易于使用的带粘性涂层热缩套管，加热后会形成一层半柔性的防潮包裹层。E-40尾端套件采用带塑熔内衬的高温热缩套管，加热后会形成一层半柔性的防潮包裹层。由于是内置式设计，尾端连接完成后可以直接安装在管道上。

每个尾端连接需要一组尾端套件。


应用


	E-20	E-40
	用于BTV和QTVR自调控伴热线的尾端	用于XTV、KTV自调控伴热线和VPL限功率伴热线的尾端

套件组成

	带有粘性涂层的热缩套管 安装手册 铝胶带	热缩套管 安装手册
--	----------------------------	--------------

认证

 II 2 G Ex 60079-30-1 eb IIC T6 Gb

 II 2 D Ex 60079-30-1 tb IIIC T80°C Db

温度等级取决于设计以及尾端所用的伴热线类型

产品规格

	E-20	E-40
最高暴露温度	110 °C	260 °C
介电强度	2.2 MV/m	> 40 MV/m
体积电阻率	10 ¹³ Ω cm	10 ¹⁸ Ω cm
最终尺寸	长度约120 mm	长度约120 mm
最低环境温度	-60 °C	-60 °C

安装详细信息

喷灯或替代物	最小1460 W热风枪	最小3000 W热风枪
最低安装温度	-20 °C	-20 °C

订购信息

部件描述	E-20	E-40
PN (重量)	1244-022489 (0.03 kg)	1244-022491 (0.06 kg)

*安装E-40需要高功率热风枪和有经验的安装人员。