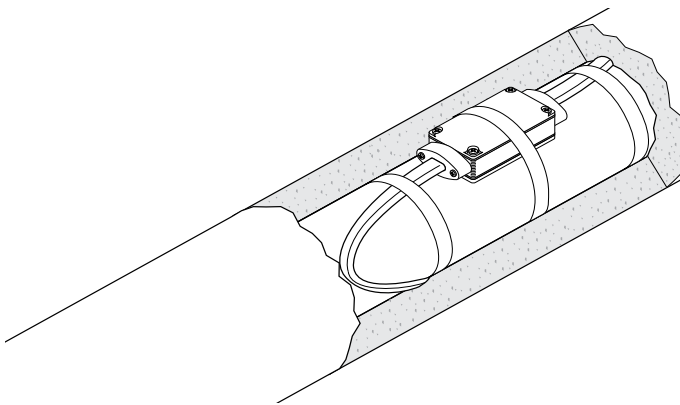


## 两通接线盒

### 产品概述



RAYCHEM PMKG-LSC是用于 RAYCHEM BTV、CTV、QTVR、RTV自调控伴热线的两通接线盒，符合IEC标准。安装时固定于管道上，外面包有保温层，两通连接所用材料均可放于盒内。

PMKG-LSC两通接线盒可用于Ex e II危险区域。

### 所需工具

钢丝钳，尖嘴钳，专用工具刀，螺丝刀。

### 另需附件

垫圈 (1)

胶带 (2)

• GT-66用于安装温度在4°C以上。

• GS-54用于安装温度在-40°C以上。

### 盒内部件

项目	数量	内容
A 	1	箱体
B 	2	压板 (带螺钉)
C 	2	红色垫圈
D 	2	衬垫
E 	2	盖板 (带螺钉)
F 	1	铭牌

- 注意：**
1. 本元件系电气装置需正确安装和操作，并确保其防火，请仔细阅读注意事项和安装手册。
  2. 应安装漏电保护装置，防止伴热线由于受损伤或安装不当而引起火灾。
  3. 只能使用瑞侃标准认可的零部件，不可使用替代品或聚氯乙烯绝缘带。
  4. 伴热线的黑色导电塑料为导体，应严格绝缘，保持干燥，防止短路。
  5. 剥离绝缘层或导电塑料时请勿刮伤母线，以防止母线受损伤而引起过热或短路。
  6. 母线间不能互相接触，以防止短路。

## 认证

---

产品符合标准GB/T 3836.1-2021及GB/T 3836.3-2021要求；

防爆标志为Ex eb IIC T4/T6 Gb

产品使用环境温度：-20°C~+40°C

最大额定电压：380 Vac

最大额定电流：40 A

---

## 产品认证



Ex eb IIC T4/T6 Gb

---